

# SIEMENS

## SIMATIC NET

Информация о продукции

Дата:10.99

---

**Инструкции по монтажу разветвителя SplitConnect для SIMATIC NET PROFIBUS**

---



Содержание данного руководства было проверено на соответствие описываемой разветвительной системе SplitConnect. Поскольку возможные изменения в последней не могли быть предвидены в полном объеме, абсолютное соответствие не гарантируется. Материалы данного руководства регулярно проверяются, а необходимые изменения вносятся в последующие выпуски. Мы рады любым предложениям по улучшению качества наших руководств.

Возможны технические изменения.

### Примечание

Мы подчеркиваем, что содержание настоящей документации на продукцию ни в коей мере не может являться частью или привести к изменению каких-либо предшествующих или существующих в настоящее время соглашений, обязательств или юридических взаимоотношений. Документом, в котором полностью и исчерпывающим образом оговариваются обязательства Siemens, является Контракт на поставку. Любые утверждения, содержащиеся в настоящей документации, не создают каких-либо новых гарантийных обязательств, равно как не приводят к ограничению существующих гарантийных обязательств.

### ВНИМАНИЕ!

- Описанная в настоящих Инструкциях по монтажу разветвительная система SplitConnect предназначена только для использования с кабелем PROFIBUS FC Process (FC кабель для PROFIBUS PA). Использование разветвительной системы для каких-либо иных целей может привести к получению травмы или повреждению разветвительной системы SplitConnect или кабеля.
- Монтаж компонентов разветвительной системы SplitConnect возможен только в сегментах шины, не участвующих на момент монтажа в работе.

### Требования к квалификации персонала

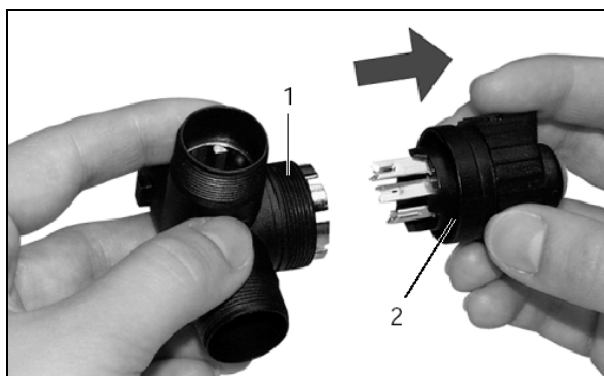
В настоящих инструкциях по эксплуатации, а также в предупреждающих надписях под квалифицированным персоналом понимаются лица, имеющие навыки монтажа, сборки, запуска и эксплуатации настоящего изделия, обладающие соответствующей квалификацией для выполнения этих работ и умеющие оказывать первую помощь при несчастных случаях.

Воспроизведение, передача или использование настоящего документа или его части допускается лишь с письменного разрешения. Нарушители будут привлекаться к ответственности за нанесенные убытки. Все права, включающие права, вытекающие из патента или регистрации промышленной модели или разработки, защищены.

Авторские права © Siemens AG 1999

Все права защищены.

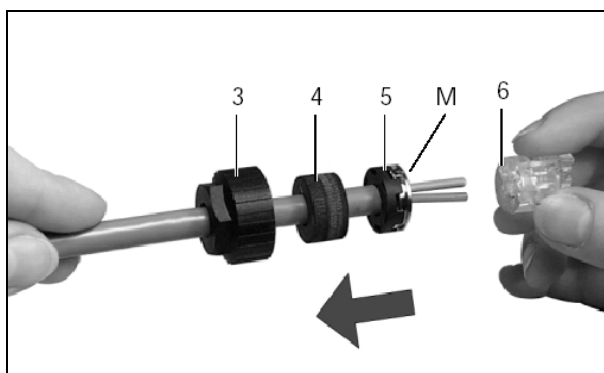
Кроме того, мы подчеркиваем, что настоящие инструкции по эксплуатации не могут охватить все возможные ситуации, которые могут возникнуть при использовании настоящего оборудования. В противном случае изложение материала было бы крайне запутанным. Если вам требуется дополнительная информация или вы столкнулись с проблемой, которая недостаточно полно описана в настоящих инструкциях по эксплуатации, обращайтесь, пожалуйста, в свое региональное представительство фирмы Siemens.



1. Вывинтите контактообразующий элемент (2) и извлеките его из разветвителя SplitConnect (1).

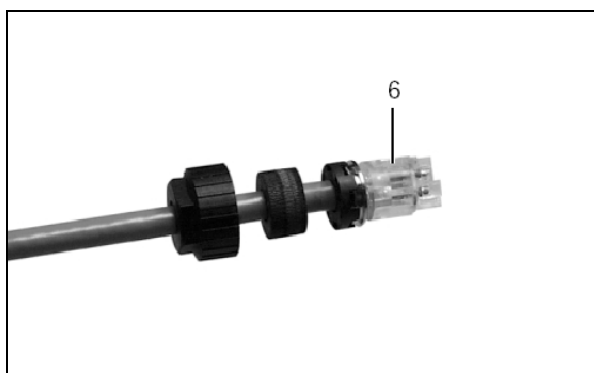


2. Зачистите кабель с помощью инструмента для быстрой зачистки (FastConnect)<sup>1)</sup>



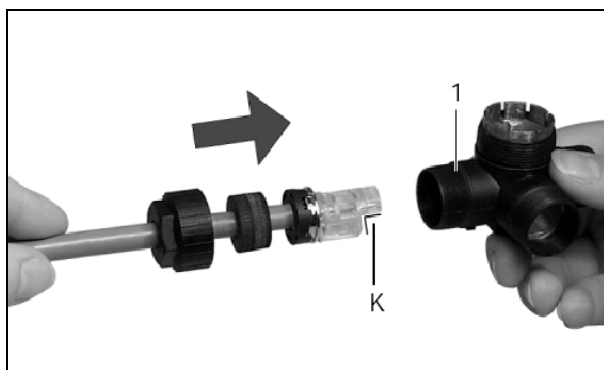
3. Наденьте на кабель гайку (3), уплотнитель (4) и элемент для электрического контакта с экраном (5).

**Внимание!** Металлическая сторона (М) элемента для контакта с экраном (5) должна быть повернута к держателю жилы (6).



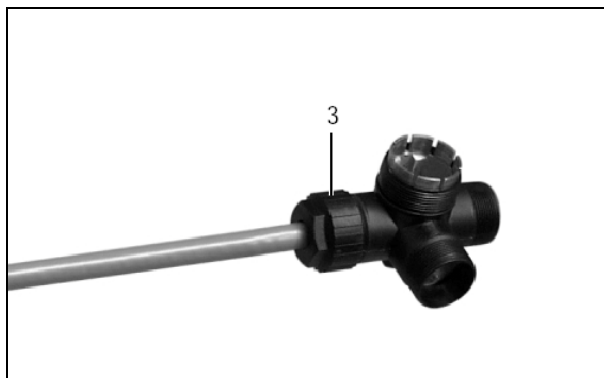
4. Наденьте держатель жилы (6) на кабель, захватив **незачищенный** отрезок жилы.

**Внимание!** Соблюдайте соответствие цветовой кодировке.

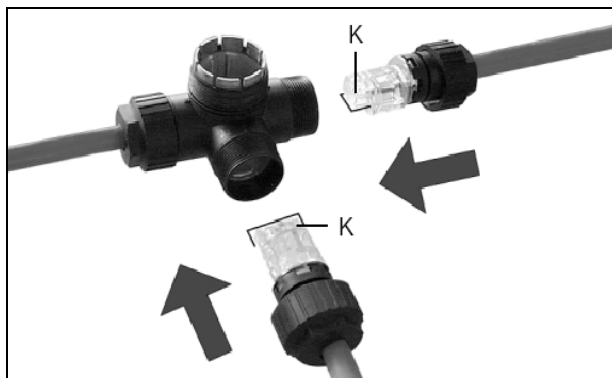


5. Вставьте собранный кабель в разветвитель SplitConnect (1), соблюдая соответствие цветовой кодировке (К).

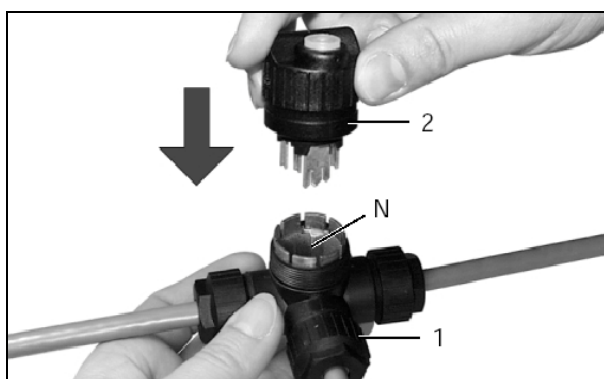
1) См. *Инструкции по монтажу для инструмента быстрой зачистки изоляции (FastConnect)*



6. Завинтите гайку (3) до упора.

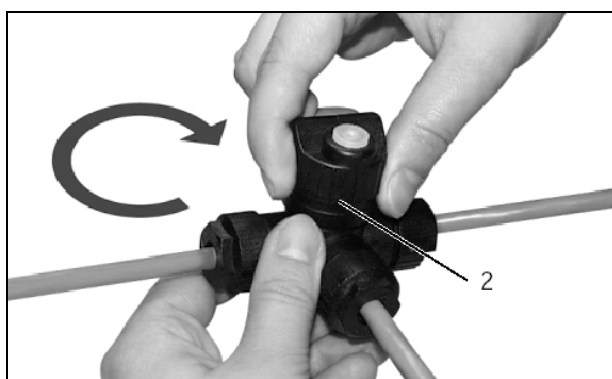


7. Выполните действия 2...6 для оставшихся входов разветвителя, соблюдая цветовую кодировку (K).



8. Вставьте контактный элемент (2) в разветвитель SplitConnect (1). Правильная ориентация обеспечивается прорезью (N) и соответствующим выступом на контактном элементе (2).

**Внимание!** Монтаж всех трех отверстий (портов) должен быть выполнен правильно.

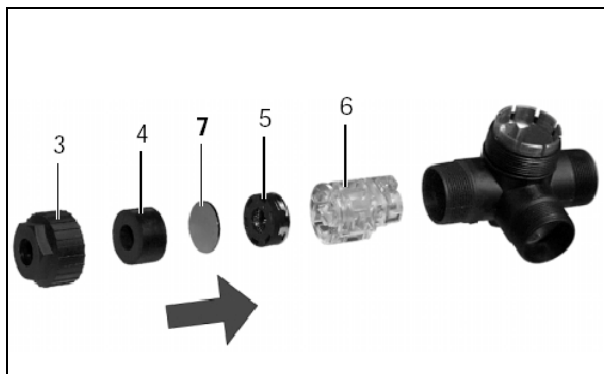


9. Поворачивайте контактный элемент в указанном направлении до упора. Для этого можно использовать отвертку, которую следует вставить в специальное отверстие на контактном элементе (2).

### Заземление

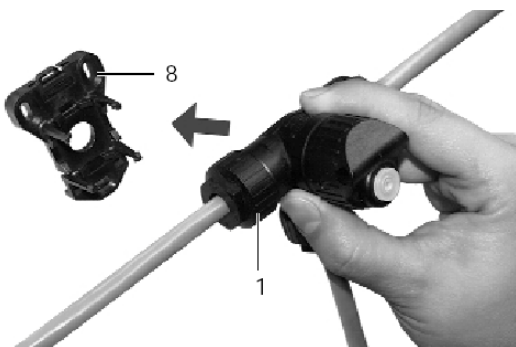
В случае необходимости разветвитель SplitConnect можно заземлить. Для этого на контактном элементе (2) предусмотрена резьба M4. Рекомендуется использовать заземляющую муфту.

**Выполнение монтажа для неиспользуемых отверстий (портов)**



**Неиспользуемое отверстие (порт)** можно закрыть с помощью гайки (3), уплотнителя (4), прокладки (7), элемента для электрического контакта с экраном (5) и держателя жилы (6). Соблюдайте очередность установки элементов!

**Монтаж на плоскую поверхность или на профильную рейку**



Для монтажа **на плоскую поверхность или на профильную рейку** вставьте полностью собранный разветвитель SplitConnect (1) в зажим SplitConnect (8).

**Примечание**

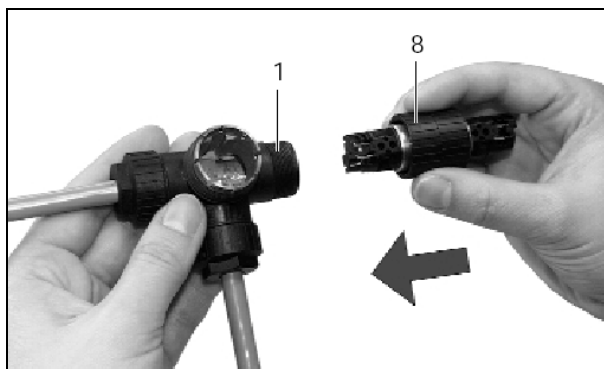
Разветвитель SplitConnect не выполняет функцию ослабления натяжения для кабеля PROFIBUS.

Следовательно, при монтаже кабеля необходимо предусматривать элемент ослабления натяжения.

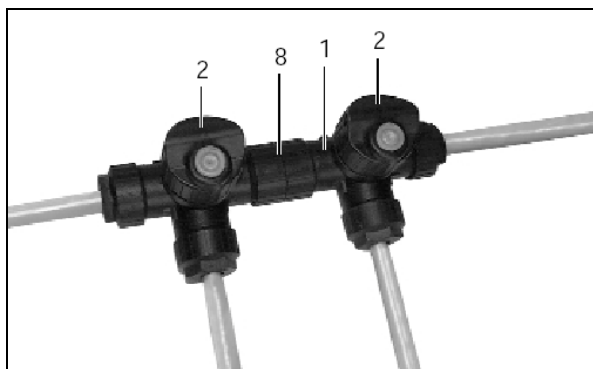
Дополнительные принадлежности (не входят в комплект поставки)

Тип	Описание	Заказной номер
Соединитель SplitConnect	Для объединения двух или более разветвителей SplitConnect	6GK1905-0AC00

Монтаж



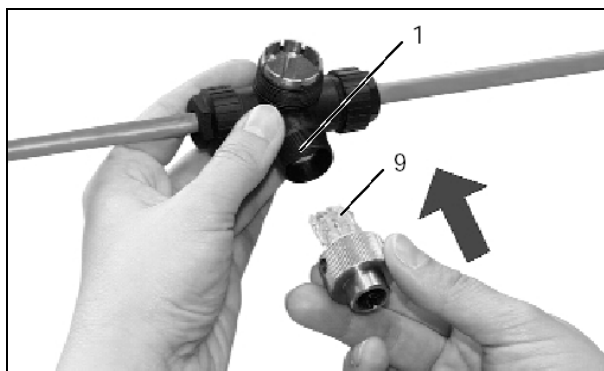
1. Привинтите соединитель SplitConnect (8) к свободному порту разветвителя SplitConnect (1).



2. Привинтите соединитель SplitConnect (8) к свободному порту второго разветвителя SplitConnect (1). Привинтите контактный элемент (2) к полностью собранному разветвителю SplitConnect.

Тип	Описание	Заказной номер
Гнездо SplitConnect M12	Переходник между вилочным разъемом кабеля и портом разветвителя SplitConnect	6GK1905-0AB00

Монтаж



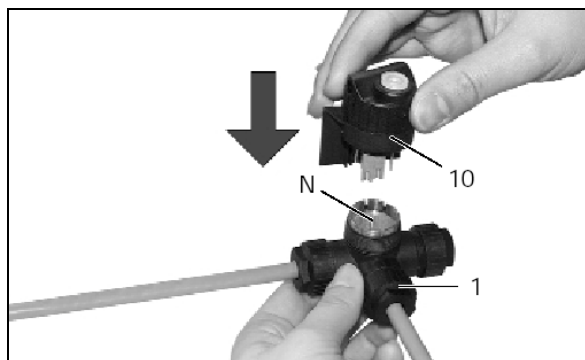
1. Привинтите гнездо M12 SplitConnect (9) к свободному порту разветвителя SplitConnect (1).



2. Привинтите контактный элемент (2) к **полностью собранному** соединителю SplitConnect (1).

Тип	Описание	Заказной номер
Согласующий элемент Ex SplitConnect	Для согласования сегмента шины	6GK1905-0AE00 6GK1905-0AD00

Монтаж



Вставьте согласующий элемент (Ex) SplitConnect (10) в разветвитель SplitConnect (1). Ориентация при вставке определяется прорезью (N) и соответствующем выступом на согласующем элементе (Ex) SplitConnect (10).

**Внимание!** Монтаж всех трех портов должен быть выполнен правильно. Завинтите согласующий элемент (Ex) SplitConnect (10) как можно крепче. Для этого можно использовать отвертку, которую следует вставить в отверстие, предусмотренное на контактном элементе (2).

**Согласующий элемент SplitConnect**

- Для использования в II 1G EEx ia IIC T6
- Сертификат №: DMT 99 ATEX E 054
- $T_{Umax} - 20\text{ °C} \dots +50\text{ °C}$
- $U_{max} 15\text{ В}$
- $I_{max} 128\text{ мА}$
- Параметры согласно EN 50020, модель FISCO



Тип	Описание	Заказной номер
Инструмент для быстрой зачистки изоляции (FastConnect)	Инструмент для быстрой и простой зачистки изоляции кабеля PROFIBUS FC Process (кабель для систем автоматизации процессов PROFIBUS FC) <sup>1)</sup>	6GK1905-6AA00

<sup>1)</sup> см. шаг 2 последовательности действий по монтажу

## Инструкции по монтажу разветвителя SplitConnect для SIMATIC NET PROFIBUS

---

### Технические характеристики

Электрические характеристики	Согласно спецификации PROFIBUS; IEC 61158-2/
Степень защиты	IP 67 <sup>1)</sup>
Количество подключений	4 раза <sup>2)</sup>

---

<sup>1)</sup> при условии, что все порты смонтированы правильно

<sup>2)</sup> при повторном подключении кабеля его следует вновь зачистить

### Комплект поставки разветвителя SplitConnect

---

Разветвитель SplitConnect (1 шт.)

---

Контактный элемент (1 шт.)

---

Гайка M22 (3 шт.)

---

Уплотнитель (3 шт.)

---

Элемент для электрического контакта с экраном (3 шт.)

---

Держатель жилы (3 шт.)

---

Прокладка (3 шт.)

---

Зажим SplitConnect (1 шт.)

---